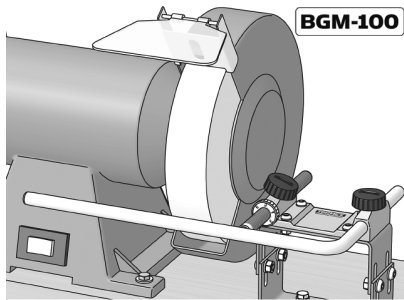


# Montavimo rinkinys stalinėms šlifavimo staklėms TORMEK BGM 100

**Kaina:****80.21 € (be PVM)****97.05 € (su PVM)**

DOVANA: Temperatūros ir drėgmės stotelė su komforto indikatoriumi sveikai aplinkai nustatyti  
(Perkant prekių mažiausiai už 170.00 Eur be PVM)

DOVANA: Alkotesteris BACSCAN F-50 Ultra Plus, kurio vertė 109.95 Eur!  
(Perkant prekių mažiausiai už 700.00 Eur be PVM)

## Montavimo rinkinys stalinėms šlifavimo staklėms TORMEK BGM 100

Montavimo rinkinys stalinėms šlifavimo staklėms. Tinka 150-250 mm skersmens šlifavimo diskus turinčioms staklėms. Rinkinyje yra universali atrama, universalios atramos pagrindas, reguliuojamas 56-89 mm blokas, guminės kojelės, instrukcija ir varžtai bei priedai. Rinkinį galima sumontuoti pageidaujamoje stalinių šlifavimo staklių pusėje.

Su BGM-100 galima naudoti visus "Tormeks" laikiklius tekimo peiliams jūsų stalinėse šlifavimo staklėse; pusapvalis laikiklis SVD-185, multilaikiklis SVS-50 ir šlifavimo atrama SVD-110. Galima naudoti ir nustatymo mechanizmą TTS-100, kuris veikia nepriklausomai nuo disko skersmens.

**DĖMESIO!** Šlifavimo laikikliai perkami atskirai.

## APIE MUS

Tiekiamo specializuotus matavimo prietaisus, saugos įrangą, šildymo, vėdinimo, oro kondicionavimo sistemas. Atliekame prietaisų ir įrenginių remontą, montavimą, techninį aptarnavimą, teikiame konsultacijas.

Dirbame su Hikvision, Multipipe, Kan, Van de Lande, Danfoss, ACO, Perfexim, Isover, Paroc, Thermaflex, Skolan, Komfovent, Dahua, DSC, Paradox, Roger, Kidde, Lifeloc Technologies, Kimo Instruments, AZ instruments, CEM instruments, Benetech instruments, Wuko, Freund, Fisher Labs, CAS corporation, Andilog Technologies, Quiko, Drager, Autogard, Englo, Hanna instruments, Exotek Instruments, Testo, Gastop, Lascar, T.R Turoni srl, Jabra, Samsung ir daugelio kitų pasaulinių gamintojų įranga.

Mūsų darbuotojai nuolat atnaujina savo žinias ir kvalifikaciją naujausiomis Šiaurės Amerikos ir Europos gamintojų metodinėmis medžiagomis ir mokymo programomis.

**UAB SP INDUSTRIES** - Saugos įrangos ir matavimo prietaisų mažmeninė bei didmeninė prekyba. Montavimas ir aptarnavimas, specializuoti darbai.

**Esame pasirengę jums padėti.**

## UAB "SP INDUSTRIES"

Chemijos g. 19A, Kaunas, Lietuva, LT-51332

El. paštas: [info@sauguspasaulis.lt](mailto:info@sauguspasaulis.lt)  
Telefonas: +370 684 69777

Įmonės kodas: 305464502  
PVM kodas: LT100012985015

Bankas: AB SEB bankas  
A/s: LT977044060008362856